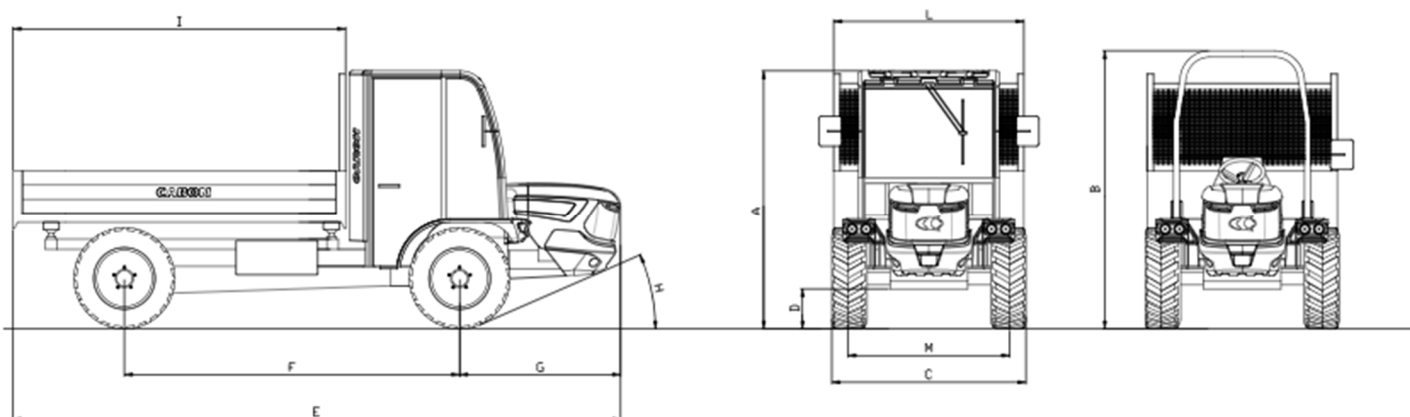


DONNÉES TECHNIQUES

MODÈLE	570 EVO 4
MOTEUR	Lombardini LDW2204
N° CIL / cm ³	4 / 2199
TYPE	Diesel
RÉSERVOIR	Eau
REFROIDISSEMENT	36,6 (50)
PUISSANCE	50 lt
PLATE-FORME	Plate-forme de conduite sur silent-block
AMENAGEMENT	Arc de sécurité homologué Cabine ouverte homologuée, avec pare-brise ouvrant Cabine fermée homologuée, avec chauffage et pare-brise ouvrant
DIRECTION AR	Hydraulique, dans l'articulation centrale
DIRECTION ST	Hydraulique, dans les roues avant
FREINS DE SERVICE	Hydrauliques à double circuit sur les 4 roues, avec mâchoires Ø 290 mm
FREIN DE STATIONNEMENT	Mécanique agissant sur les roues postérieures
BOÎTE DE VITESSE	Synchronisée, 24 vitesses (16+8)
MAX VITESSE (km/h)	40
TRACTION	A 4 roues motrices avec réducteurs et débrayage de la traction avant
DIFFÉRENTIELS	Sur les deux essieux avec blocage du différentiel arrière
POIDS TOTAL	3500 kg
POIDS À VIDE	1770 kg
BENNE	Renforcée, basculante hydraulique de trois côtés, avec ridelles tubulaires
PRISE DE FORCE	Prise de force postérieure standard, 2 vitesses 540/1000 ts/min
OPTIONALS	Crochet de traction homologué arrière Porte-outils arrière amovible Relevage hydraulique arrière à trois points Distributeur hydraulique à 2 leviers et 3 raccords, derrière siège/cabine
PNEUS	10.0/75-15.3 (en série) 280/70 R16 (seulem. empattement long) 7.5L-15 (seulem. version AR étroite) Roues jumelles arrière 6.50x16 avec attelage rapide

DONNÉES TECHNIQUES



ARTICULÉE (dimensions en cm)										
mod.	A	B	C	D	E	F	G	H	I	L
570	201	218	124-178	25	455-481	252	123	24	230-256	120-172
570 empattement court	201	218	124-178	25	436-456	232	123	24	210-230	120-155

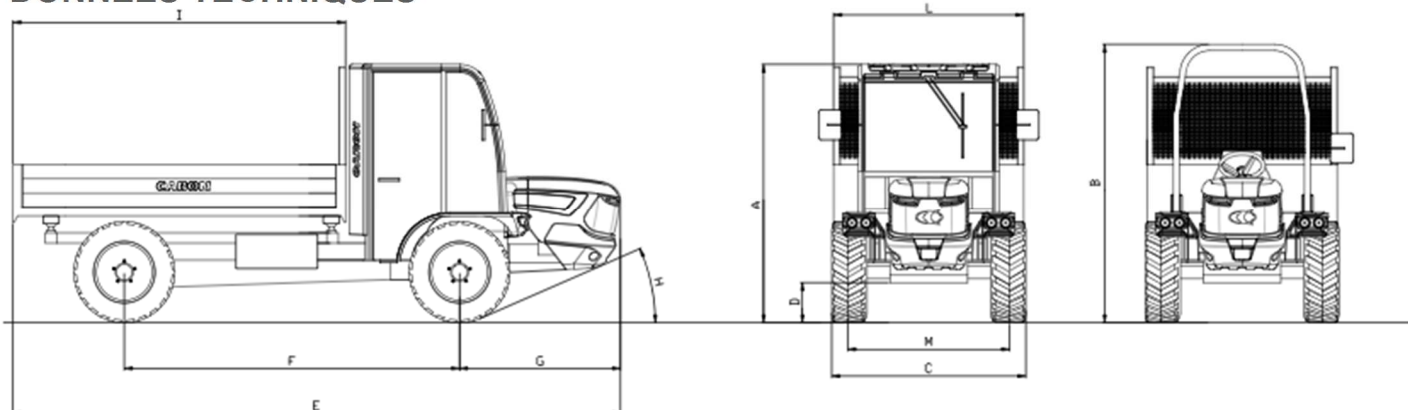
À ROUES DIRECTIONNELLES (dimensions en cm)										
mod.	A	B	C	D	E	F	G	H	I	L
570	201	218	136-178	25	455-481	252	123	24	230-256	135-172
570 empattement court	201	218	136-178	25	431-451	222	123	24	210-230	135-155

PLATE-FORME DE CHARGEMENT (dimensions en cm)				
mod.	STANDARD	ALTERNATIVES		
	ST / AR	ST	AR	
570	147x256x40	155x256x40	135x256x40	
570 empattement court	147x230x40		135x230x40	120x230x40

DONNÉES TECHNIQUES

MODÈLE	630 EVO 4	670 EVO 4
MOTEUR	Lombardini LDW1603	Lombardini LDW2204
N° CIL / cm ³	3 / 1649	4 / 2199
TYPE	Diesel	Diesel
RÉSERVOIR	Eau	Eau
REFROIDISSEMENT	29 (40)	36,6 (50)
PUISSANCE	50 lt	
PLATE-FORME	Plate-forme de conduite sur silent-block	
AMENAGEMENT	Arc de sécurité homologué Cabine ouverte homologuée, avec pare-brise ouvrant Cabine fermée homologuée, avec chauffage et pare-brise ouvrant	
DIRECTION AR	Hydraulique, dans l'articulation centrale	
DIRECTION ST	Hydraulique, dans les roues avant	
FREINS DE SERVICE	Hydrauliques à double circuit sur les 4 roues, avec « Miniservo » et mâchoires flottantes Ø 290 mm	
FREIN DE STATIONNEMENT	Mécanique agissant sur les roues postérieures	
BOÎTE DE VITESSE	Synchronisée, 24 vitesses (16+8)	
MAX VITESSE (km/h)	40	
TRACTION	A 4 roues motrices avec réducteurs et débrayage de la traction avant	
DIFFÉRENTIELS	Sur les deux essieux avec blocage du différentiel arrière	
POIDS TOTAL	5000 kg	
POIDS À VIDE	1700 kg	1770 kg
BENNE	Renforcée, basculante hydraulique de trois côtés, avec ridelles tubulaires	
PRISE DE FORCE	Prise de force postérieure standard, 2 vitesses 540/1000 ts/min	
OPTIONALS	Crochet de traction homologué arrière Porte-outils arrière amovible Relevage hydraulique arrière à trois points Distributeur hydraulique à 2 leviers et 3 raccords, derrière siège/cabine	
PNEUS	10.0/75-15.3 (en série) 280/70 R16 (seulem. empattement long) 31x15.50-15 (seulem. version AR) Roues jumelles arrière 6.50x16 avec attelage rapide	

DONNÉES TECHNIQUES



ARTICULÉE (dimensions en cm)

mod.	A	B	C	D	E	F	G	H	I	L
630	201	218	128-178	25	426-446	232	113	26	210-230	135-155
630 empattement long	201	218	128-178	25	445-471	252	113	26	230-256	135-172
670	201	218	128-178	25	455-481	252	123	24	230-256	135-172
670 empattement court	201	218	128-178	25	436-456	232	123	24	210-230	135-155

À ROUES DIRECTIONNELLES (dimensions en cm)

mod.	A	B	C	D	E	F	G	H	I	L
630	201	218	142-178	25	421-441	222	113	26	210-230	135-155
630 empattement long	201	218	142-178	25	445-471	252	113	26	230-256	135-172
670	201	218	142-178	25	455-481	252	123	24	230-256	135-172
670 empattement court	201	218	142-178	25	431-451	222	123	24	210-230	135-155

PLATE-FORME DE CHARGEMENT (dimensions en cm)

mod.	STANDARD	ALTERNATIVES	
	ST / AR	ST	AR
670	147x256x40	155x256x40	135x256x40
670 empattement court	147x230x40		135x230x40
630	147x230x40		135x230x40
630 empattement long	147x256x40	155x256x40	135x256x40