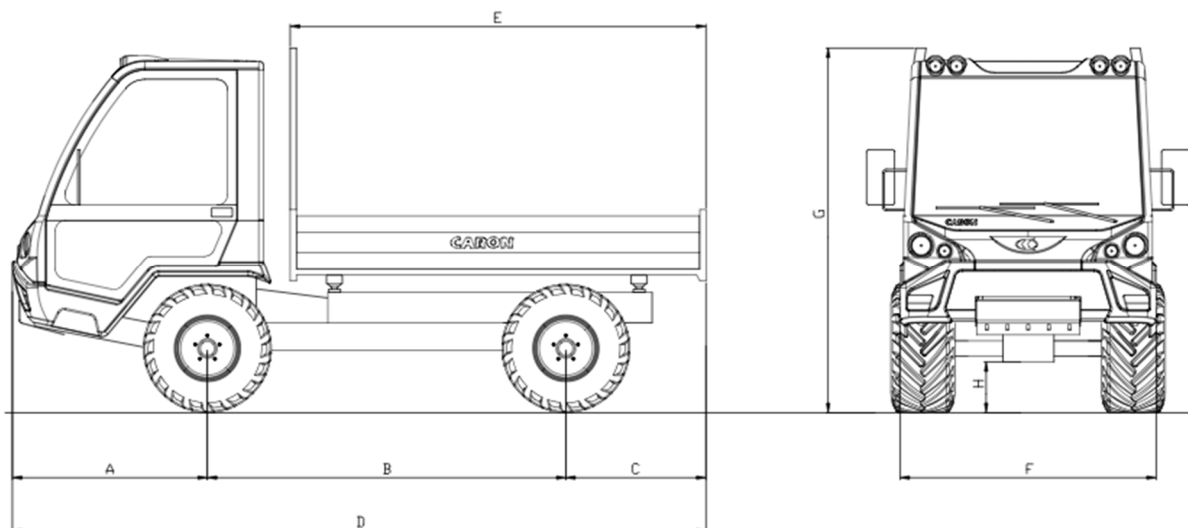


## DONNÉES TECHNIQUES

MODÈLE	<b>C 52</b>	<b>C 40</b>
MOTEUR	Lombardini LDW2204	Lombardini LDW1603
N° CIL / cm <sup>3</sup>	4 / 2199	3 / 1649
TYPE	Diesel	
RÉSERVOIR	48 lt	
REFROIDISSEMENT	Eau	
PUISSANCE	36,6kW (50 CV)	29kW (40 CV)
CABINE	Cabine de 2 sièges, basculante et insonorisée, montée sur amortisseurs et silent-blocks en huile.	
CHASSIS	Essieux sans suspension, avec articulation central	
DIRECTION	Hydraulique, sur les roues avant	
FREINS DE SERVICE	Hydrauliques à double circuit sur les 4 roues, avec mâchoires flottantes	
FREIN DE STATIONNEMENT	Frein de stationnement: mécanique agissant sur les deux essieux Sur demande: A ressorts agissant sur les roues arrière à commande hydraulique et modulateur progressif	
BOÎTE DE VITESSE	Synchronisée, 24 vitesses (16+8)	
MAX VITESSE (km/h)	40 km/h	
TRACTION	A quatre roues motrices avec débrayage de la traction avant.	
DIFFERENTIELS	Sur les deux essieux avec blocage du différentiel arrière; Sur demande: blocage différentiel avant	
POIDS TOTAL	5.000 kg	
POIDS À VIDE	2.400 kg (avec benne)	
REMORQUABLE	jusqu'à 5.000 kg	
BENNE	Renforcée, avec ridelles tubulaires, basculante hydraulique de trois cotés	
PRISE DE FORCE	Prise de force mécanique sur essieu arrière, 540-1000 trs/min Sur demande: central avec embrayage hydraulique indépendant (540 trs/min)	
INSTAL. HYDRAULIQUE	Versions hydrauliques avec raccords avant et/ou derrière la cabine ; Pompe de débit max 24 litres/min. à 170 bar	
OPTIONALS	Crochet de traction homologué; Relevage hydraulique arrière à 3 points; Porte-outils arrière à trois points ; Plaque de fixage avant	
PNEUS	280/70 R16 (tractor) - 280/70 R16 (garden) - 31x15.50-15 Roues jumelles 7.00x16 avec attelage rapide sur essieu arrière	

**DONNÉES TECHNIQUES**



**SÉRIE C** (dimensions en cm)

mod.	A	B	C	D	E	F	G	H
Empattement 2220	128	222	116	466	256x164x40	170	228	26
Empattement 2380	128	238	116	482	276x164x40	170	228	26