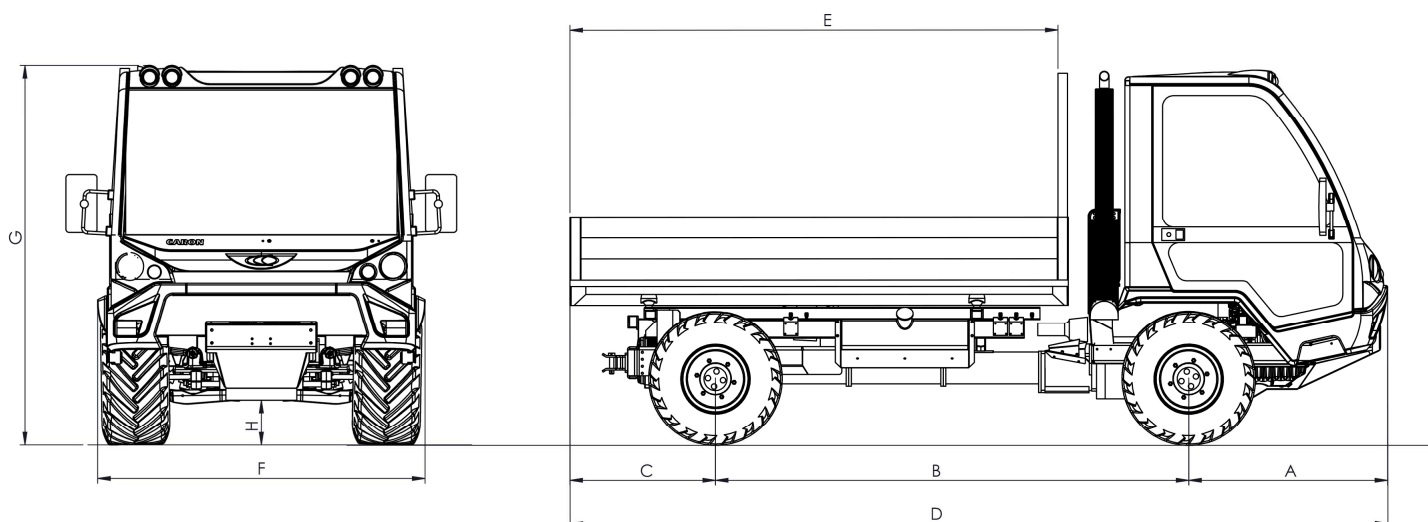


DONNÉES TECHNIQUES

MODÈLE	CT 80	CT 110 EU6
MOTEUR	VM R754ISE4	VM R754EU6
N° CIL / cm ³	4 Common Rail / 2970	4 Common Rail / 2970
TYPE	Turbo Intercooler Diesel	Turbo Intercooler Diesel
REFROIDISSEMENT	Eau	
PUISSANCE	55kW (75 CV) @ 2600 rpm	80kW (109 CV) @ 2600 rpm
COUPLE	310Nm @ 1100 rpm	420Nm @ 1100 rpm
CLASSE D'EMISSIONS	Stage IIIB	EURO 6
RÉSERVOIR	102 lt	
CABINE	Cabine de 2 sièges, basculante et insonorisée, montée sur amortisseurs et sur silent-blocks en huile	
CHASSIS	Essieux sans suspension avec articulation central	
DIRECTION	Hydraulique, sur les roues avant	
FREINS DE SERVICE	Hydrauliques à double circuit sur le 4 roues, avec mâchoires flottantes autoréglables, Ø 315 mm avec servofrein Option : Frein ralentisseur électromagnétique (Retarder)	
FREIN DE STATIONNEMENT	A ressorts agissant sur les roues arrière à commande hydraulique et modulateur progressif	
BOÎTE DE VITESSE	Synchronisée, 36 vitesses (24 Av/12Ar), avec Hi-Low et inverseur synchronisés	
MAX VITESSE (km/h)	40	
TRACTION	A quatre roues motrices avec débrayage électrohydraulique de la traction avant. Essieux avec réducteurs épicycloïdaux	
DIFFERENTIELS	Avant et arrière, avec blocages électrohydrauliques	
POIDS TOTAL	10000 kg	
POIDS À VIDE	2.800 kg (sans benne)	
REMORQUABLE	jusqu'à 9000 kg	jusqu'à 14000 kg
BENNE	Renforcée, avec ridelles tubulaires, basculante hydraulique de trois cotés	
PRISE DE FORCE	Prise de force centrale et/ou arrière avec embrayage hydraulique indépendant (540-1000 trs/min)	
OPTIONALS	Crochet de traction homologué; Relevage hydraulique arrière avec attelage à 3 points; Plaque de fixation avant; Versions hydr. avec raccords avant et/ou derrière la cabine, distributeurs à 3, 4, 5 éléments et commande par joystick; Version hydr. augmentée 75 l/min à 200 bar / réservoir huile indépendant	
PNEUS	425/55 R17 - 440/55 R17 - 265/75 R19,5 Roues jumelles 7.50x18 ou 280/70 R18 avec attelage rapide sur essieu arrière Roues jumelles 7.50x16 avec attelage rapide sur essieu avant	

DONNÉES TECHNIQUES



SÉRIE CT (dimensions en cm)								
mod.	A	B	C	D	E	F	G	H
CT Empattement 2600 (seulement pour CT 80)	132	260	101	493	290	194	238	30
CT Empattement 2800	132	280	101	513	316	194	238	30
CT Empattement 3000	132	300	101	533	316	194	238	30

PLATE-FORME DE CHARGEMENT (dimensions en cm)			
mod.	empattement 2600 (seulement pour CT 80)	empattement 2800	empattement 3000
CT	280x190x40	316x190x40	316x190x40