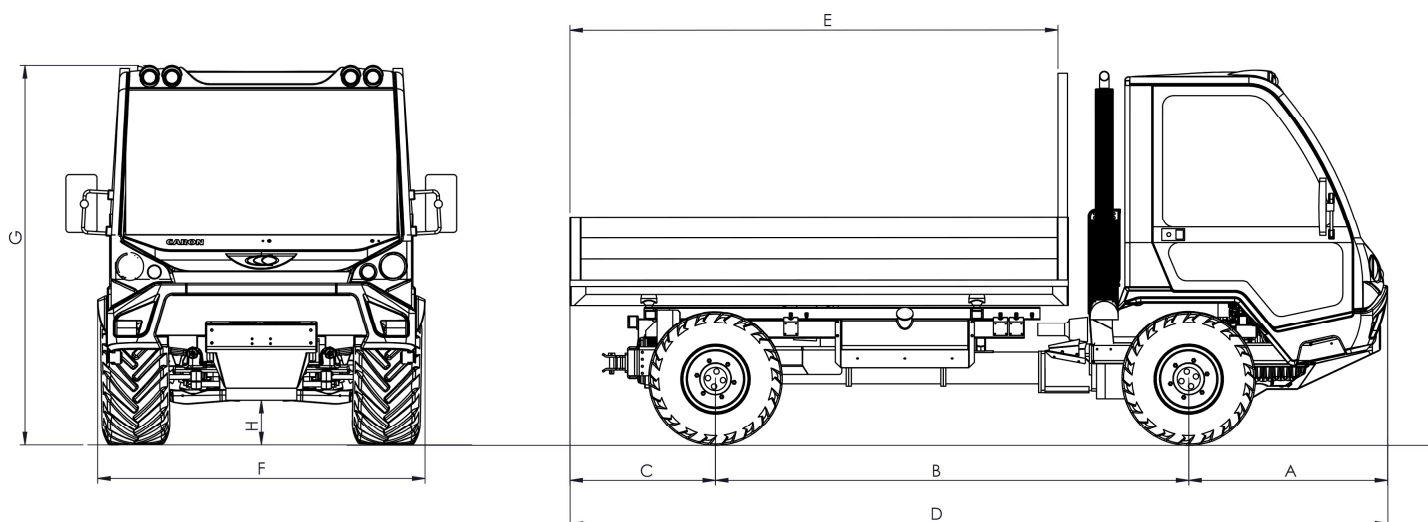


## DONNÉES TECHNIQUES

MODÈLE	CTA 80	CTA 110 EU6
MOTEUR	VM R754ISE4	VM R754EU6
N° CIL / cm <sup>3</sup>	4 Common Rail / 2970	4 Common Rail / 2970
TYPE	Turbo Intercooler Diesel	Turbo Intercooler Diesel
REFROIDISSEMENT	Eau	
PUISSANCE	55kW (75 CV) @ 2600 rpm	80kW (109 CV) @ 2600 rpm
COUPLE	310Nm @ 1100 rpm	420Nm @ 1100 rpm
CLASSE D'EMISSIONS	Stage IIIB	EURO 6
RÉSERVOIR	102 lt	
CABINE	Cabine de 2 sièges, basculante et insonorisée , montée sur silent-blocks en huile	
SUSPENSIONS	Système des suspensions sur l'essieu avant : suspensions hydropneumatiques indépendantes à double triangulation, avec blocage de la suspension et contrôle électronique du niveau	
CHASSIS	Articulation central	
DIRECTION	Hydraulique sur les roues avant	
FREINS DE SERVICE	Hydrauliques à double circuit sur le 4 roues, avec mâchoires flottantes autoréglables, Ø 315 mm, avec servofrein ; Option Frein ralentisseur électromagnétique (Retarder)	
FREIN DE STATIONNEMENT	A ressorts agissant sur les roues arrière à commande hydraulique et modulateur progressif	
BOÎTE DE VITESSE	Synchronisée, 36 vitesses (24 Av/12Ar), avec Hi-Low et inverseur synchronisés	
MAX VITESSE (km/h)	40 / 50	40
TRACTION	A quatre roues motrices avec débrayage électrohydraulique de la traction avant. Essieux avec réducteurs épicycloïdaux	
DIFFERENTIELS	Avant et arrière avec blocages électrohydrauliques	
POIDS TOTAL	10000 kg	
POIDS À VIDE	3100 kg (sans benne)	
REMORQUABLE	jusqu'à 9000 kg	jusqu'à 14000 kg
BENNE	Renforcée, avec ridelles tubulaires, basculante hydraulique de trois cotés	
PRISE DE FORCE	Prise de force centrale et/ou arrière avec embrayage hydraulique indépendant (540-1000 trs/min)	
OPTIONALS	Crochet de traction homologué; Relevage hydraulique arrière avec attelage à 3 points; Plaque de fixation avant; Versions hydr.avec raccords avant et/ou derrière la cabine, distributeurs à 3, 4, 5 éléments et commande par joystick; Version hydr .augmentée 75 l/min à 200 bar / réservoir huile indépendant	
PNEUS	425/55 R17 - 440/55 R17 - 265/70 R19,5 Roues jumelles 7.50x18 ou 280/70 R18 avec attelage rapide sur essieu arrière Roues jumelles 7.50x16 avec attelage rapide sur essieu avant	

## DONNÉES TECHNIQUES



SÉRIE CTA (dimensions en cm)								
mod.	A	B	C	D	E	F	G	H
CTA Empattement 2600 (seulement pour CTA 80)	128	260	101	489	290	194	234	30
CTA Empattement 2800	128	280	101	509	316	194	234	30
CTA Empattement 3000	128	300	101	529	316	194	234	30

PLATE-FORME DE CHARGEMENT (dimensions en cm)			
mod.	Empattement 2600 (seulement pour CTA 80)	Empattement 2800	Empattement 3000
CTA	280x190x40	316x190x40	316x190x40