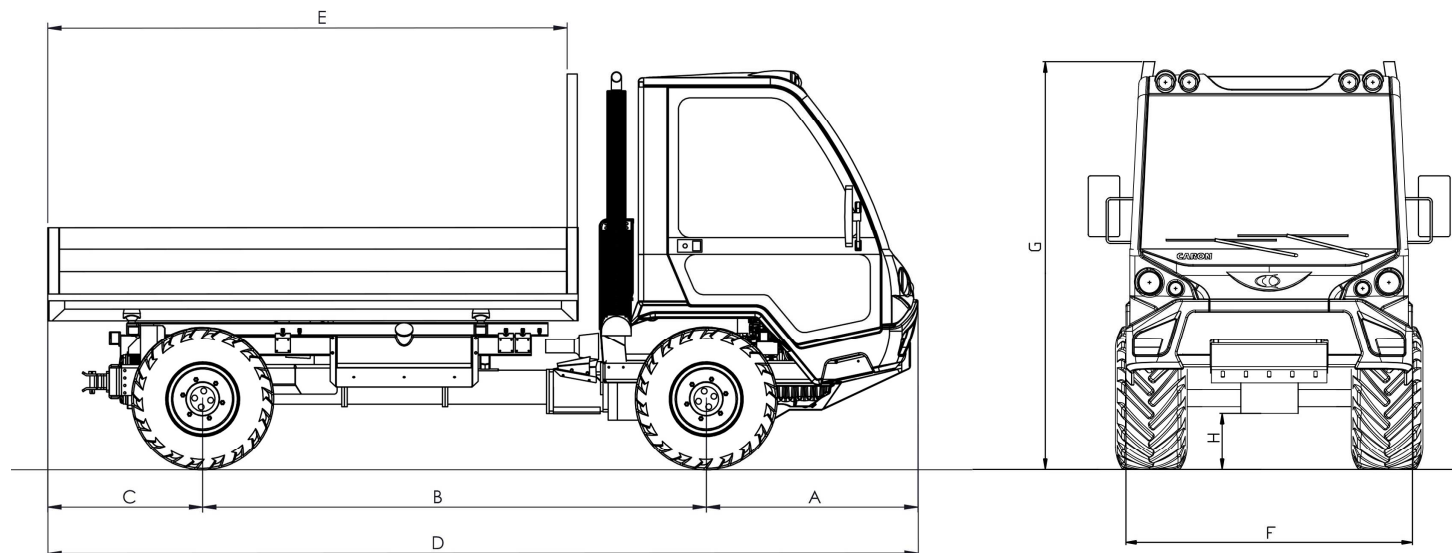


## DONNÉES TECHNIQUES

<b>MODÈLE</b>	<b>CTK 80</b>
<b>MOTEUR</b>	VM R754ISE4
<b>N° CIL / cm<sup>3</sup></b>	4 Common Rail / 2970
<b>TYPE</b>	Turbo Intercooler Diesel
<b>REFROIDISSEMENT</b>	Eau
<b>PUISSANCE</b>	55kW (75 CV) @ 2600 rpm
<b>COUPLE</b>	310Nm @ 1100 rpm
<b>RÉSERVOIR</b>	102 lt
<b>POIDS TOTAL</b>	7500 kg
<b>POIDS À VIDE</b>	2600 kg (sans benne)
<b>REMORQUABLE</b>	jusqu'à 10000 kg
<b>BOÎTE DE VITESSE</b>	Synchronisée, 24 vitesses (12+12), avec inverseur synchronisé. Sur demande : 36 vitesses (24+12), avec Hi-Low et inverseur synchronisés
<b>MAX VITESSE (km/h)</b>	40
<b>TRACTION</b>	A quatre roues motrices avec débrayage électrohydraulique de la traction avant Essieux avec réducteurs épicycloïdaux
<b>DIFFÉRENTIELS</b>	Avant et arrière avec blocages électrohydrauliques
<b>FREINS DE SERVICE</b>	Hydrauliques à double circuit sur les 4 roues, avec mâchoires flottantes autoréglables et servofrein
<b>FREIN DE STATIONNEMENT</b>	Frein de stationnement à ressorts agissant sur les roues arrière à commande hydraulique et modulateur progressif
<b>DIRECTION</b>	Hydraulique sur les roues avant
<b>CHASSIS</b>	Essieux sans suspension avec articulation central
<b>BENNE</b>	Renforcée avec ridelles tubulaires, basculante hydraulique de trois cotés
<b>CABINE</b>	Cabine de 2 sièges, basculante et insonorisée, montée sur amortisseurs et silent-blocks en huile
<b>PRISE DE FORCE</b>	Prise de force mécanique sur essieu arrière, 540 trs/min. Sur demande: centrale et/ou arrière avec embrayage hydraulique indépendant (540-1000 trs/min)
<b>OPTIONALS</b>	Crochet de traction homologué; Relevage hydraulique arrière avec attelage à 3 points; Porte-outils arrière amovible ; Plaque de fixation avant ; Versions hydrauliques avec raccords avant et/ou derrière la cabine
<b>PNEUS</b>	15.0/55-17 - 15.5/55 R18 - 425/55 R17 - 440/50 R17 Roues jumelles 7.50x18 ou 280/70 R18 avec attelage rapide sur essieu arrière Roues jumelles 7.50x16 avec attelage rapide sur essieu avant

## DONNÉES TECHNIQUES



SÉRIE CTK (dimensions en cm)

mod.	A	B	C	D	E	F	G	H
CTK Empattement 2600	132	260	101	493	280	170	238	30
CTK Empattement 2800	132	280	101	513	316	170	238	30
CTK Empattement 3000	132	300	101	533	316	170	238	30

PLATE-FORME DE CHARGEMENT (dimensions en cm)

mod.	empattement 2600	empattement 2800	empattement 3000
CTK	280x172x40	316x172x40	316x172x40