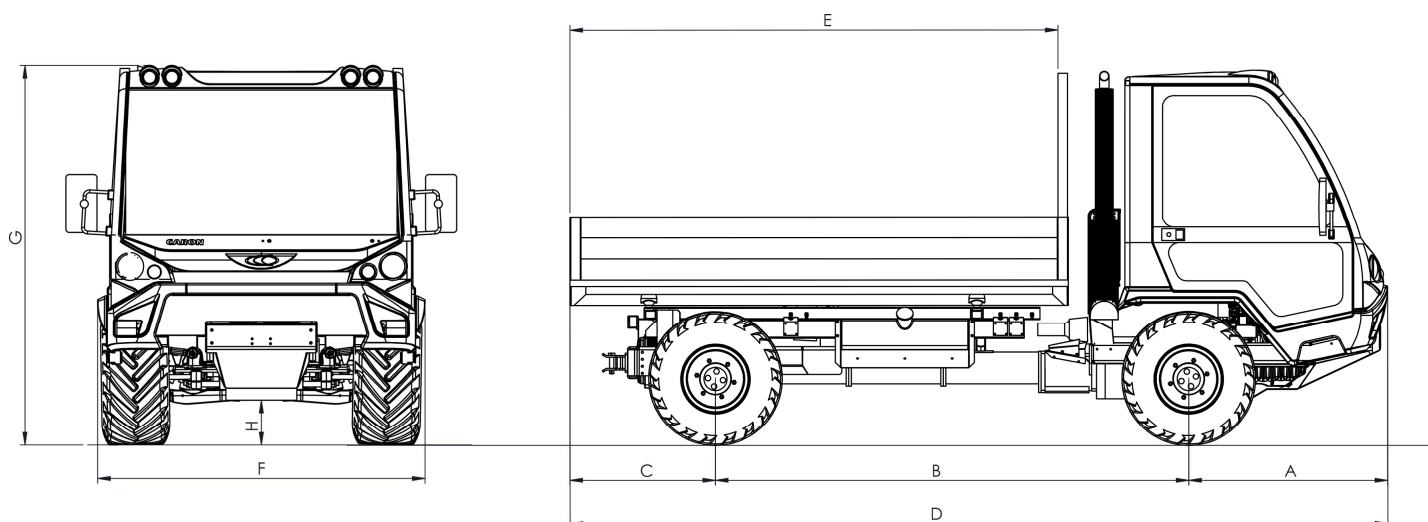


DONNÉES TECHNIQUES

MODÈLE	CTS 80	CTS 110 EU6
MOTEUR	VM R754ISE4	VM R754EU6
N° CIL / cm ³	4 Common Rail / 2970	4 Common Rail / 2970
TYPE	Turbo Intercooler Diesel	Turbo Intercooler Diesel
REFROIDISSEMENT	Eau	
PUISSANCE	55kW (75 CV) @ 2600 rpm	80kW (109 CV) @ 2600 rpm
COUPLE	310Nm @ 1100 rpm	420Nm @ 1100 rpm
CLASSE D'EMISSIONS	Stage IIIB	EURO 6
RÉSERVOIR	102 lt	
CABINE	Cabine de 2 sièges, basculante et insonorisée, montée sur silent-blocks en huile	
SUSPENSIONS	Suspensions sur les 4 roues: suspensions hydropneumatiques indépendantes à double triangulation, avec blocage de la suspension et contrôle électronique du niveau	
CHASSIS	Articulation central	
DIRECTION	Hydraulique sur les roues avant	
FREINS DE SERVICE	Hydrauliques à double circuit sur le 4 roues, avec mâchoires flottantes autoréglables, Ø 315 mm, avec servofrein ; Option Frein ralentisseur électromagnétique (Retarder)	
FREIN DE STATIONNEMENT	A ressorts agissant sur les roues arrière à commande hydraulique et modulateur progressif	
BOÎTE DE VITESSE	Synchronisée, 36 vitesses (24 Av/12Ar), avec Hi-Low et inverseur synchronisés	
MAX VITESSE (km/h)	40 / 50	40 / 60
TRACTION	A quatre roues motrices avec débrayage électrohydraulique de la traction avant. Essieux avec réducteurs épicycloïdaux	
DIFFERENTIELS	Avant et arrière avec blocages électrohydrauliques	
POIDS TOTAL	10000 kg	
POIDS À VIDE	3.300 kg (sans benne)	
REMORQUABLE	jusqu'à 9000 kg	jusqu'à 14000 kg
BENNE	Renforcée, avec ridelles tubulaires, basculante hydraulique de trois cotés	
PRISE DE FORCE	Prise de force centrale et/ou arrière avec embrayage hydraulique indépendant (540-1000 trs/min)	
OPTIONALS	Crochet de traction homologué; Relevage hydraulique arrière avec attelage à 3 points; Plaque de fixation avant; Versions hydr.avec raccords avant et/ou derrière la cabine, distributeurs à 3, 4, 5 éléments et commande par joystick; Version hydr .augmentée 75 l/min à 200 bar / réservoir huile indépendant	
PNEUS	425/55 R17 - 440/55 R17 - 265/70 R19,5 Roues jumelles 7.50x18 ou 280/70 R18 avec attelage rapide sur essieu arrière Roues jumelles 7.50x16 avec attelage rapide sur essieu avant	

DONNÉES TECHNIQUES



SÉRIE CTS (dimensions en cm)								
mod.	A	B	C	D	E	F	G	H
CTS Empattement 2600 (seulement pour CTS 80)	132	260	101	493	290	194	235-240	30
CTS Empattement 2800	132	280	101	513	316	194	235-240	30
CTS Empattement 3000	132	300	101	533	316	194	235-240	30

PLATE-FORME DE CHARGEMENT (dimensions en cm)			
mod.	Empattement 2600 (seulement pour CTS 80)	Empattement 2800	Empattement 3000
CTS	280x190x40	316x190x40	316x190x40