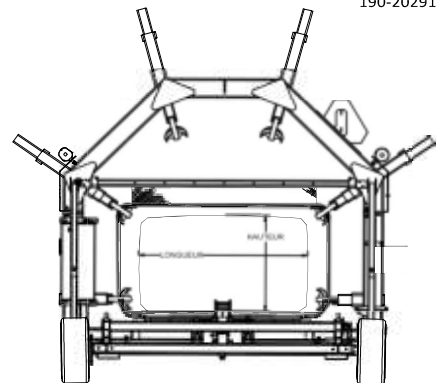




BALLES CARRÉES

Hauteur des balles + Longueur des balles - 8" (pour coins ronds) = demi-périmètre

SilaTube	Dimension des balles	Dimension du tube	Épaisseur
P-6302	36" + 60" - 8" = 88" <i>0.91 m + 1.52 m - 0.19 m = 2.24 m</i> pour le demi-périmètre.	82" à plat <i>2.08 m</i> à plat.	0.004 mil.
P-6302	24" + 60" - 8" = 76" <i>0.60 m + 1.52 m - 0.19 m = 1.93 m</i> pour le demi-périmètre.	73" à plat <i>1.85 m</i> à plat.	0.004 mil.



SPÉCIFICATIONS

SilaTube modèle	P-6302
Forme des balles	∞ ○
Longueur hors tout en travail	153" (3886 mm)
Longueur hors tout au transport	176" (4470 mm)
Largeur hors tout en travail	112" (2845 mm)
Largeur hors tout au transport	100" (2540 mm)
Hauteur hors tout au transport	93" (2362 mm)
Dimensions des balles	∞ 48" à 66" (1219 à 1676 mm) ○ 36" hauteur x 60" longueur max. (914 mm x 1524 mm longueur max.)
Moteur à essence	HONDA 9 ch
Démarrage manuel	Standard
Démarrage électrique	Option
Pompe hyd. deux stages	3 gal à 2800 psi ♦ 11 gal à 1400 psi
Moyeux avant (cap. - boulons)	2500 lbs (1136 kg) - 5
Moyeux arrière (cap. - boulons)	2500 lbs (1136 kg) - 5
Roues avant (dim. - boulons)	10" x 6" - 5
Roues arrière (dim. - boulons)	15" x 5" - 5
Pneus avant	20.5" x 8" x 10"-4 plis
Pneus arrière	7.6" x 15" - 8 plis
Performance	70 à 100 balles / heure
Capacité du réservoir d'huile	5.75 gal US ♦ (4.75 gal imp) ♦ (21.75 litres)
Ajust. hyd. de la direction	Standard
Lumières de travail	Option (P-6245)
Lumières de route	Option (P-6240)
Ens. de déplacement motorisé	Option (P-6325)
Poids sur pôle (app.)	1524 lbs (693 kg)
Poids total (app.)	4215 lbs (1916 kg)

La conception et les spécifications peuvent être modifiées sans préavis.