



75 RD 820 - 31790 SAINT JORY
Tél : 05 34 27 38 27 Fax : 05 61 35 74 19

info@dcma-dario.com



Données TRTE9000	
Poids	950 kg
Encombrement	310-188-250 cm
Tracteur	Min 50 CV
Réservoir	Lt. 20
Débit pompe	8 Lt
Rotation tr/mn	1200
Pression d'exercice	130 BARS
OPTION	
Implantation hydraulique pour sécateurs	Mod. IPTRE1 per 2 sécateurs
Groupe compresseur	Lt. 800 12 BARS



Pompe hydraulique indépendante



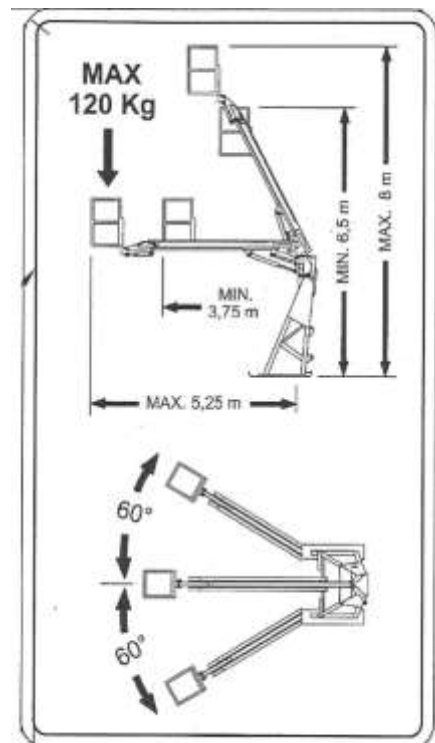
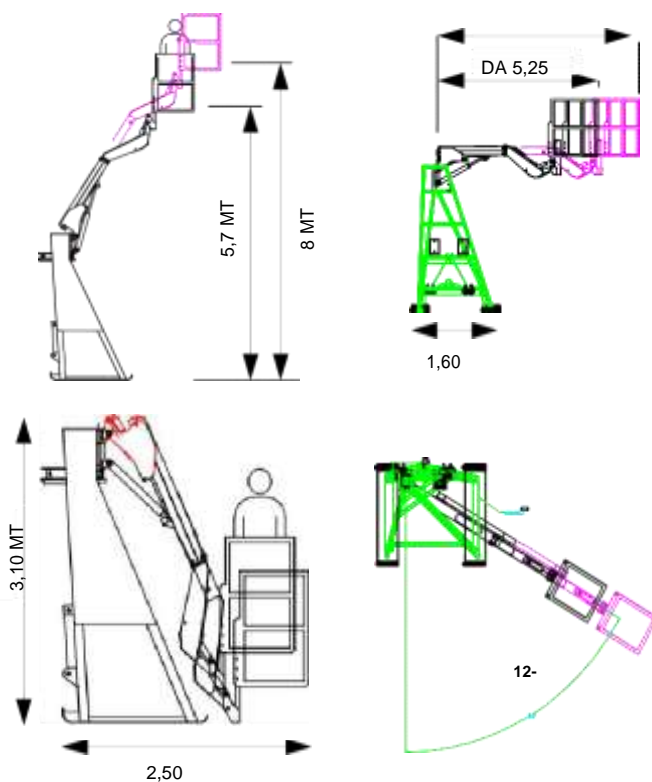
Contrôle équilibrage Nacelle automatique



Stabilisateurs latéraux



Commandes





NACELLE ELEVATRICE POUR TRACTEUR : MOD. TRTE 9000

Nacelle appliquée au 3ème point du tracteur et munie de circuit hydraulique indépendant avec bras télescopique.

