

SERIE AR/ST

Vielseitige Leistung für alle Jahreszeiten.
Une puissance polyvalente, pour toutes les saisons.



CARON[®]
AGILE CAPACITY

SERIES AR/ST

Die wendigen, leistungsstarken und vielseitigen AR/ST landwirtschaftliche Zugmaschine garantieren hervorragende Leistungen und maximalen Komfort. Dank der Verwendung von robusten, leichten Materialien und der perfekten Gewichtsverteilung der Mechanik können sie eine Tragfähigkeit von bis zu 3300 kg erreichen, bei einem zulässigen Gesamtgewicht von 5 Tonnen. Die vielfältigen Einstellungsmöglichkeiten in Verbindung mit der breiten Palette an Motoren mit einer Leistung von 25 bis 68 PS machen die AR/ST-Serie perfekt für jeden Einsatz und jedes Umfeld - selbst für die schwierigsten und unempfindlichsten

Agiles, puissants et polyvalents, les tracteurs agricoles AR/ST garantissent d'excellentes performances et un confort maximal. Grâce à l'utilisation de matériaux robustes et légers et à la parfaite répartition du poids de la mécanique, ils peuvent ajouter des portées allant jusqu'à 3300 kg, avec un poids total homologué de 5 tonnes. Les nombreuses options d'équipement, ainsi que la large gamme de moteurs d'une puissance de 25 à 68 chevaux, font de la série AR/ST des outils parfaits pour tous les usages et contextes, même les plus difficiles et les plus rudes.







SERIE AR/ST 100

Zugelassenes Gesamtgewicht 3500 kg
Nutzlast bis zu 1900 kg
18-Gang-Getriebe oder synchronisiertes
24-Gang-Getriebe

Poids total homologué 3500 kg
Charge utile jusqu'à 1900 kg
Boîte de vitesses à 18 ou synchronisée
à 24 vitesses



SERIE AR/ST 300/600

Zugelassenes Gesamtgewicht
3500 kg und 5000 kg
Nutzlast bis zu 3300 kg
Synchronisiertes 24-Gang-Getriebe

Poids total homologué 3500 kg
et 5000 kg
Charge utile jusqu'à 3300 kg
Boîte de vitesses synchronisée
à 24 vitesses



SERIE AR/ST 500/700

Zugelassenes Gesamtgewicht
3500 kg und 5000 kg
Nutzlastkapazität bis zu 3100 kg
Synchronisiertes 24-Gang-Getriebe

Poids total homologué 3500 kg
et 5000 kg
Charge utile jusqu'à 3100 kg
Boîte de vitesses synchronisée
à 24 vitesses





AUSSTATTUNGEN - AMÉNAGEMENTS

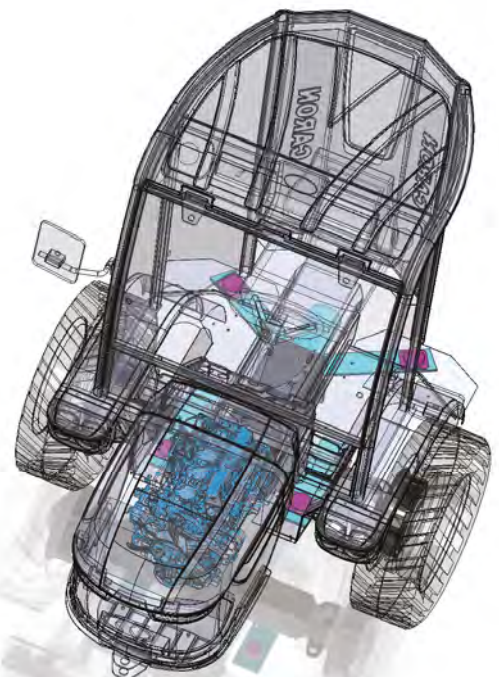
Die Vielseitigkeit der AR/ST-Serie zeigt sich bereits in den Ausstattungsoptionen, die - für alle Modelle - vom einfachen Schutzbogen bis zu offenen oder geschlossenen, beheizten oder klimatisierten Kabinen reichen. Die besondere Sorgfalt bei der Entwicklung des Innenraums der Kabinen hat es im Laufe der Jahre ermöglicht, ein sehr hohes Maß an Komfort und einen in dieser Kategorie einzigartigen Innenraum zu erreichen.

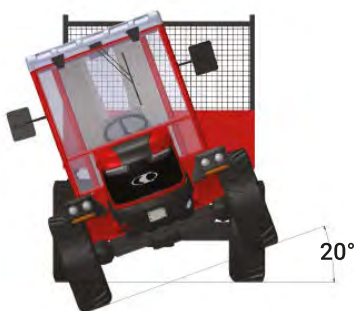
La polyvalence de la série AR/ST se manifeste déjà dans les options d'équipement, qui vont - pour tous les modèles - d'un simple arc de protection à des cabines ouvertes ou fermées, chauffées ou climatisées. Le soin particulier apporté au développement intérieur des cabines au fil des ans a permis d'atteindre un très haut niveau de confort et des espaces de manoeuvre internes uniques dans sa catégorie.

PLATTFORM-FEDERUNGSSYSTEM SYSTÈME DE SUSPENSION DE LA PLATEFORME

Das Silentblock-Federungssystem der Plattform isoliert den Fahrer vom Motor und dem Rest der Mechanik und sorgt dafür, dass Vibrationen und Lärm eingedämmt werden. Das Ergebnis ist ein komfortableres Fahrgefühl auf jedem Boden, ohne dass Sie auf Leistung und Stabilität verzichten müssen.

Le système de suspension de la plateforme de conduite sur Silentbloks isole l'opérateur du moteur et du reste de la mécanique et permet de limiter les vibrations et le bruit. Il en résulte une conduite plus confortable sur tous les terrains, sans sacrifier la performance et la stabilité.

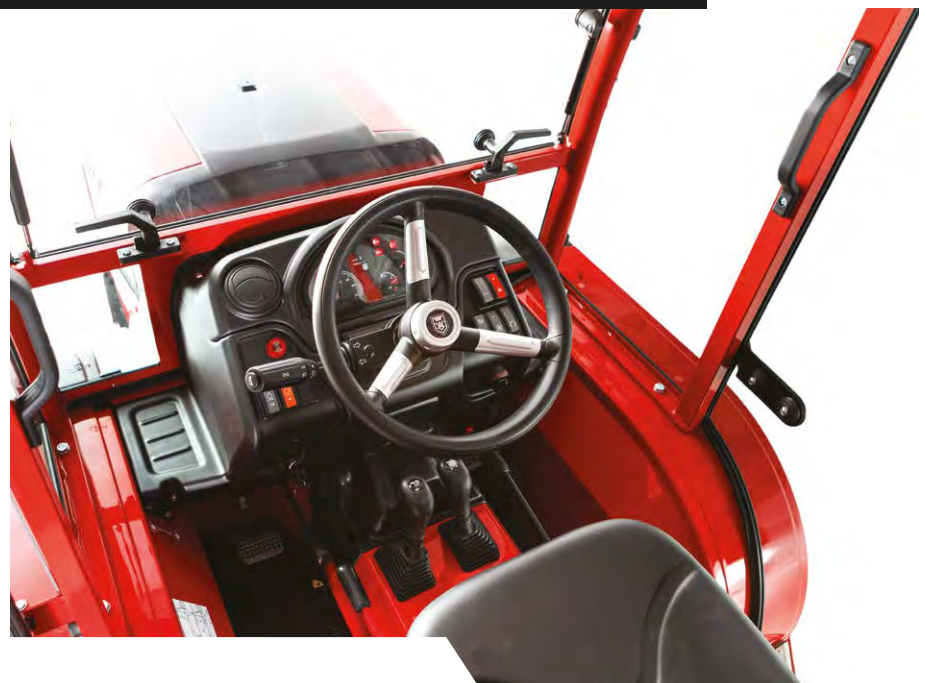


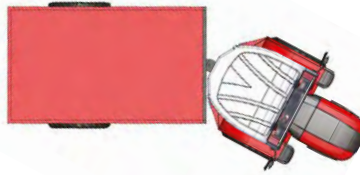


Die geschlossene Kabine ist auch in einer Druckkabine erhältlich, die für die Kategorie 4 zertifiziert ist.

La cabine fermée est également disponible dans une version pressurisée, certifiée en catégorie 4.

KABINE - CABINE



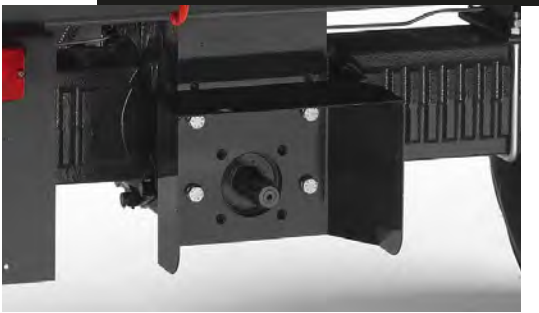


KNICKLENKUNG AR-VERSION VERSION AR ARTICULÉE

Die AR-Version (Knicklenkung) verfügt über eine hydraulische Lenkung am zentralen Gelenk. Im Vergleich zur Vorderradlenkung Version garantiert sie einen reduzierten Wenderadius und die Hinterräder bewegen sich im Schlepptau der Vorderräder. AR-Traktoren sind besonders wendig und für den Einsatz in engen Räumen und Passagen geeignet. Die knickgelenkten Traktoren der Caron-Reihe werden je nach Größe in verschiedenen Versionen angeboten, die von 160 bis 124 cm maximaler Breite reichen.

La version AR (articulée) est dotée d'une direction hydraulique sur l'articulation centrale. Par rapport à la version à roues directrices, elle offre un rayon de braquage réduit et les roues arrière passent dans le sillage des roues avant. Les tracteurs AR sont particulièrement maniables et peuvent être utilisés dans des espaces réduits et des passages étroits. Les articulés de la gamme Caron sont proposés selon différentes versions selon leur taille, allant de 160 à une largeur maximale de 124 cm.

DETAILS - DÉTAILS



Heckzapfwelle mit 2 Geschwindigkeiten.
Prise de force arrière à 2 vitesses.



Hydraulischer Verteiler mit 2 Hebeln
und 3 Schnellkupplungen hinter dem Sitz.
Distributeur hydraulique à 2 leviers avec
3 raccords rapides derrière le siège.



Entfernbarer Geräteträger
hinten mit 3-Punkt.
Porte-outils arrière hydraulique
avec attelage
à trois points, amovible.



Verstärkte Ladefläche mit
rohrförmigen Seitenwände,
dreiseitiger Kippvorrichtung
und automatisch öffnender
Heckklappe

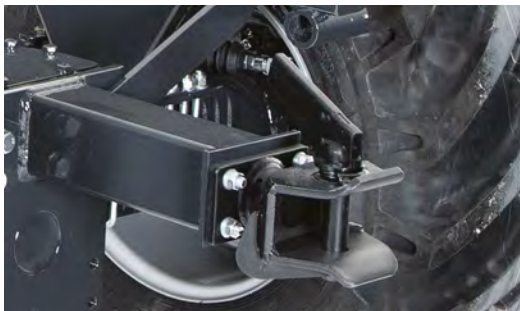
Plateforme de chargement
renforcée avec rails latéraux
tubulaires, basculement sur trois
côtés et ouverture automatique
du hayon arrière



VORDERRADLENKUNG ST-VERSION VERSION ST ROUES AVANT DIRECTRICES

Die ST-Version (Vorderradlenkung) ist mit einer hydraulischen Lenkung an den Vorderrädern ausgestattet. Die AR/ST-Serie zeichnet sich durch einen niedrigen Schwerpunkt aus und garantiert in der Version mit gelenkten Rädern maximale Stabilität unter extremen Bedingungen und an steilen Hängen. Die Lenkräder aus dem Caron-Sortiment sind in verschiedenen Radstands- und Breitenmaßen erhältlich.

La version ST (roues avant directrices) est équipée d'une direction hydraulique sur les roues avant. La série AR/ST se caractérise par un centre de gravité bas et, dans sa version à roues directrices, elle garantit une stabilité maximale dans des conditions extrêmes et sur des pentes raides. Les véhicules à roues directrices de la gamme Caron sont disponibles en différentes tailles d'empattement et de largeur.



Homologierte Anhängerkupplung hinten.
Crochet de remorquage arrière homologué.



10.0/75-15.3 tractor 10.0/75-15.3 industrielle 280/70R16 tractor 280/70R16 garden 31x15.50 - 15PR8

TECHNISCHE DATEN - DONNÉES TECHNIQUES

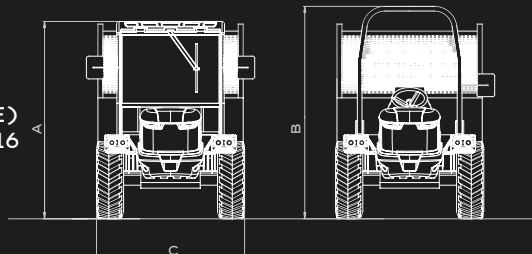
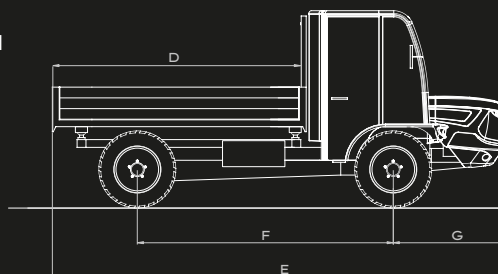
STAGE V HOMOLOGIERTE MOTOREN
MIT 25 UND 68 PS

CARON-GETRIEBE IN DER
18-GANG-VERSION (12 VORWÄRTS
+ 6 RÜCKWÄRTS) UND IN DER
SYNCHRONISIERTEN 24-GANG-
VERSION (16 VORWÄRTS + 8
RÜCKWÄRTS) ERHÄLTICH

MOTEURS HOMOLOGUÉS
EN PHASE V DE 25 ET 68 CV

BOÎTE DE VITESSES CARON

DISPONIBLE DANS LA VERSION
18 VITESSES (12 AVANT + 6 ARRIÈRE)
ET 24 VITESSES SYNCHRONISÉES (16
AVANT + 8 ARRIÈRE).



A	201
B	218
C	124-178
D	210-256
E	420-491
F	203-252
G	113-135

Abmessungen - Dimension cm



EINSATZBEREICHE / DOMAINES D'UTILISATION

Die Wendigkeit und Leistung der Traktoren der AR/ST-Serie kann dank der vielen Ausstattungsoptionen das ganze Jahr über in allen Bereichen eingesetzt werden. Sie können zwischen Modellen mit Heckdreipunktbau, Zusatzhydraulikverteilern, Zapfwellen und Anhängerkupplung wählen, die unterschiedliche Einsatzmöglichkeiten bieten, wie z.B. Sprühgeräte, Aufbauadewagen, Güllefässer, Miststreuer, Kräne, Forstlader



Caron ist viel mehr als nur ein kompetenter Hersteller von Transportern und landwirtschaftlichen Zugmaschinen. Seine Erfahrung und die hauseigene Technologie machen es vielmehr zu einer echten mechanischen Werkstatt, die auch in der Lage ist, maßgeschneiderte Lösungen für spezifische Projekte und Anwendungen zu entwickeln - überall, selbst an den entlegensten Orten.

Caron est bien plus qu'un fabricant expert de transporteurs et de tracteurs agricoles. Au contraire, son expérience et sa technologie interne en font un véritable atelier mécanique, capable de créer des solutions même personnalisées pour des projets et des utilisations spécifiques, partout, même dans les endroits les plus reculés.



Die AGILESPRAYER-Ausstattung mit Sprühgerät ist eine innovative Lösung, die sich an 4 Schlüsselwörtern orientiert: Zweckmäßigkeit, Wirtschaftlichkeit, Sicherheit und Flexibilität.

L'aménagement AGILESPRAYER avec pulvérisateur est une solution innovante, conçue autour de 4 mots clés : praticité, économie, sécurité et flexibilité.



L'agilité et la puissance des tracteurs de la série AR/ST peuvent être exploitées dans toutes sortes de contextes, tout au long de l'année, grâce aux nombreuses options d'équipement disponibles. Les modèles peuvent être choisis avec des relevages hydrauliques à trois points arrière, des distributeurs hydrauliques supplémentaires, des prises de force et un crochet de remorquage, qui permettent différentes applications, telles que les pulvérisateurs, les autochargeurs, les tonneaux, les épandeurs, les grues, les chargeurs forestiers.



CARON seit 1960

Agile Capacity. Zwei Worte fassen die 60-jährige Geschichte eines Unternehmens zusammen, das als mechanische Werkstatt begann, die sich auf den Bau von Pritschen für Mähmaschinen und Wandertraktoren spezialisierte, und im Laufe der Zeit als einer der wichtigsten Hersteller von Transportern und landwirtschaftlichen Traktoren bekannt und anerkannt wurde. Auf der Grundlage dieser Erfahrung, die ständig aktualisiert wird, um Komfort und Leistung zu garantieren, zeichnen sich die Fahrzeuge von Caron durch ihre besondere Synthese aus Wendigkeit, Leistung und Ladekapazität aus und bilden eine vollständige und vielseitige Palette, die in der Lage ist, jeden spezifischen Bedarf zu befriedigen, auch mit maßgeschneiderten Konfigurationen. Caron kümmert sich um jedes Detail, von der spezifischen Konstruktion der Getriebe und Achsen bis hin zur Endausstattung, und garantiert seinen Kunden die Gewissheit, sichere, zuverlässige und effiziente Fahrzeuge zu besitzen.

CARON depuis 1960

Agile Capacity. Ces deux mots résument les 60 ans d'histoire d'une entreprise qui a débuté comme un atelier de mécanique spécialisé dans la construction de plateaux pour tondeuses et tracteurs à pied et qui, au fil du temps, s'est fait connaître et reconnaître comme l'un des plus importants fabricants de transporteurs et de tracteurs agricoles. Forts de cette expérience et constamment mis à jour pour garantir confort et performances, les véhicules Caron se distinguent par leur synthèse particulière d'agilité, de puissance et de capacité de charge et constituent une gamme complète et polyvalente, capable de répondre à toute exigence spécifique même avec des configurations personnalisées. En prenant soin de chaque détail, de la conception spécifique des boîtes de vitesses et des essieux à l'aménagement final, Caron garantit à ses clients la certitude de disposer de véhicules sûrs, fiables et efficaces.



CARON[®]
AGILE CAPACITY

CARON SRL

Via A. De Gasperi 20/A
36060 Pianezze San Lorenzo (VI) - Italy
Tel. +39 0424 470300
Fax. +39 0424 781096

www.caron.it - info@caron.it



YouTube

Sehen Sie unsere Videos und folgen
Sie uns auf YouTube: CARON Transporter

Regardez nos vidéos et suivez-nous
sur YouTube : CARON Transporter

